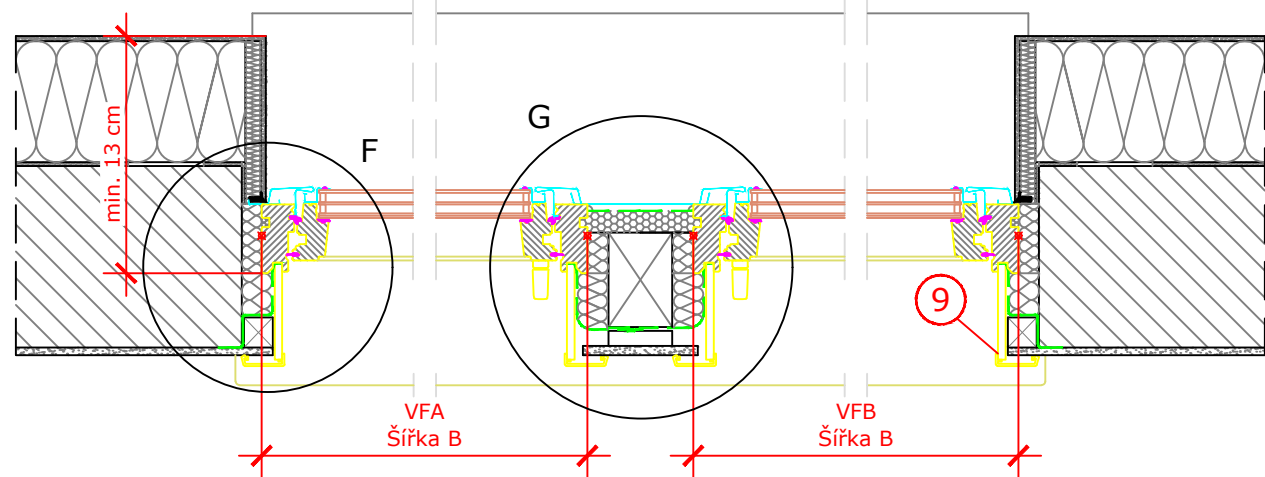
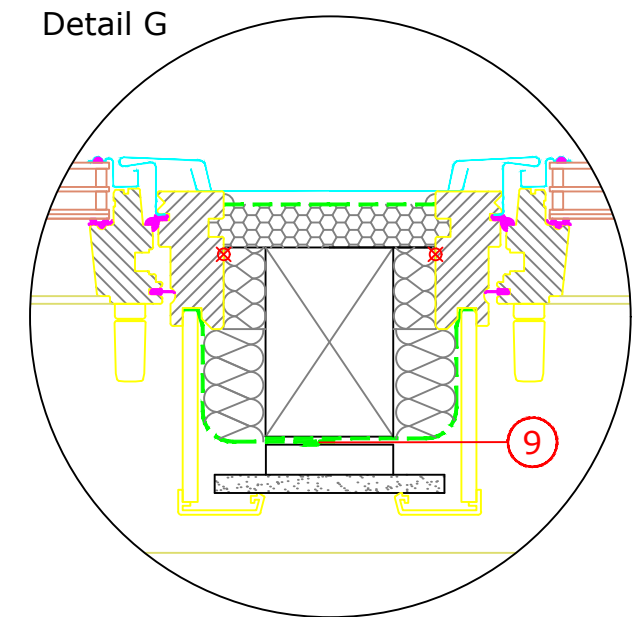
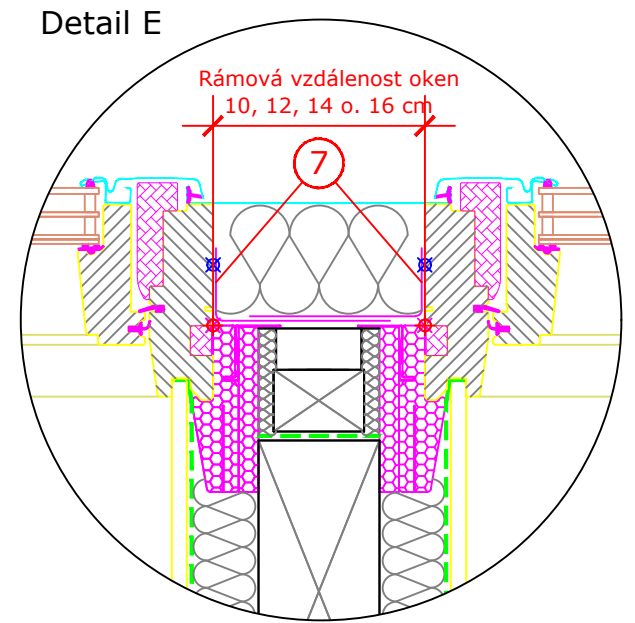
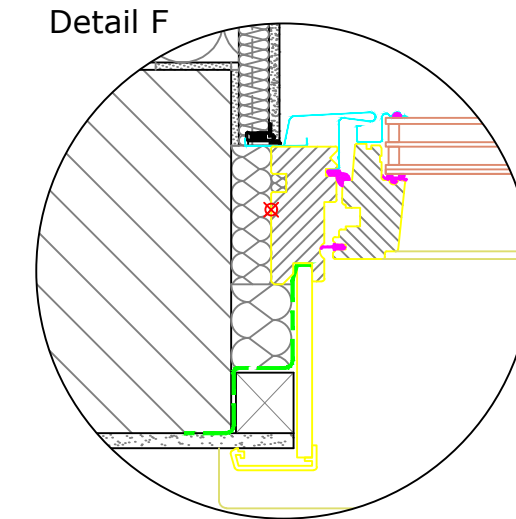
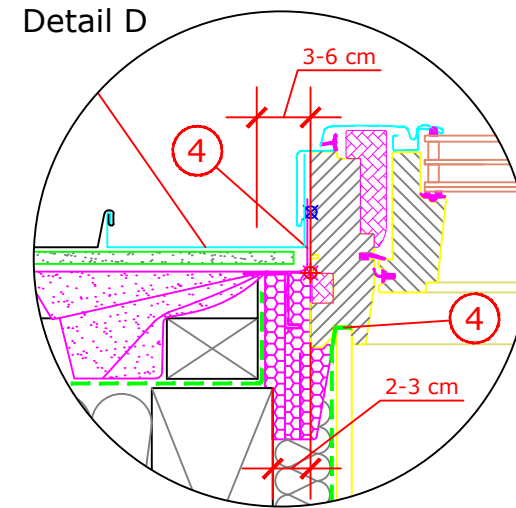


GGL řez B - B



VFA/VFB řez C - C



1. Hydroizolační fólie VELUX BFX.
2. Montážní lať střešního okna (nebo bednění).
3. Výměna krovu.
4. Místo napojení parotěsné fólie BBX ke střešnímu oknu.
5. Parotěsné napojení manžety BBX.
6. Výměna krovu
7. Falcovaná plechová krytina.
8. BDX - zateplovací sada systému.
9. LSB - ostění systému VELUX.
10. EDE - lemování střešního okna (lze řešit i bez lemování za pomocí krycích plechů ZWC-T).
11. BBX - parotěsná fólie VELUX.
12. Střešní krokev.
13. Sádrokartonová deska 12,5 mm.
14. Přípustný sklon střechy pro zobrazenou situaci: 15° až 55°.

Jedná se o nezávazné návrhy instalace, společnost VELUX v tomto kontextu neposkytuje žádnou záruku.

Kontakt:
www.velux.cz / architekt.cz@velux.com

Typ okna a zasklení	Střešní okno VELUX GGL + VFA a VFB			
Montážní doplňky	BDX zateplovací sada BBX manžeta z parotěsné fólie			
Typ lemování	EDE pro montáž do klasické falcované měděné nebo zinkové střechy			
Doplňky a stínění	VELUX ostění LSB o hloubce 300 mm			
Skladba střešní konstrukce	Mezikrokevní izolace, parotěsná zábrana, sádrokartonový podhled			
Typ střešní krytiny	FALCOVANÁ PLECHOVÁ KRYTINA			
Formát A3	M 1:10/1:5	26.06.2018	Strana 1 z 1	Detail A 10